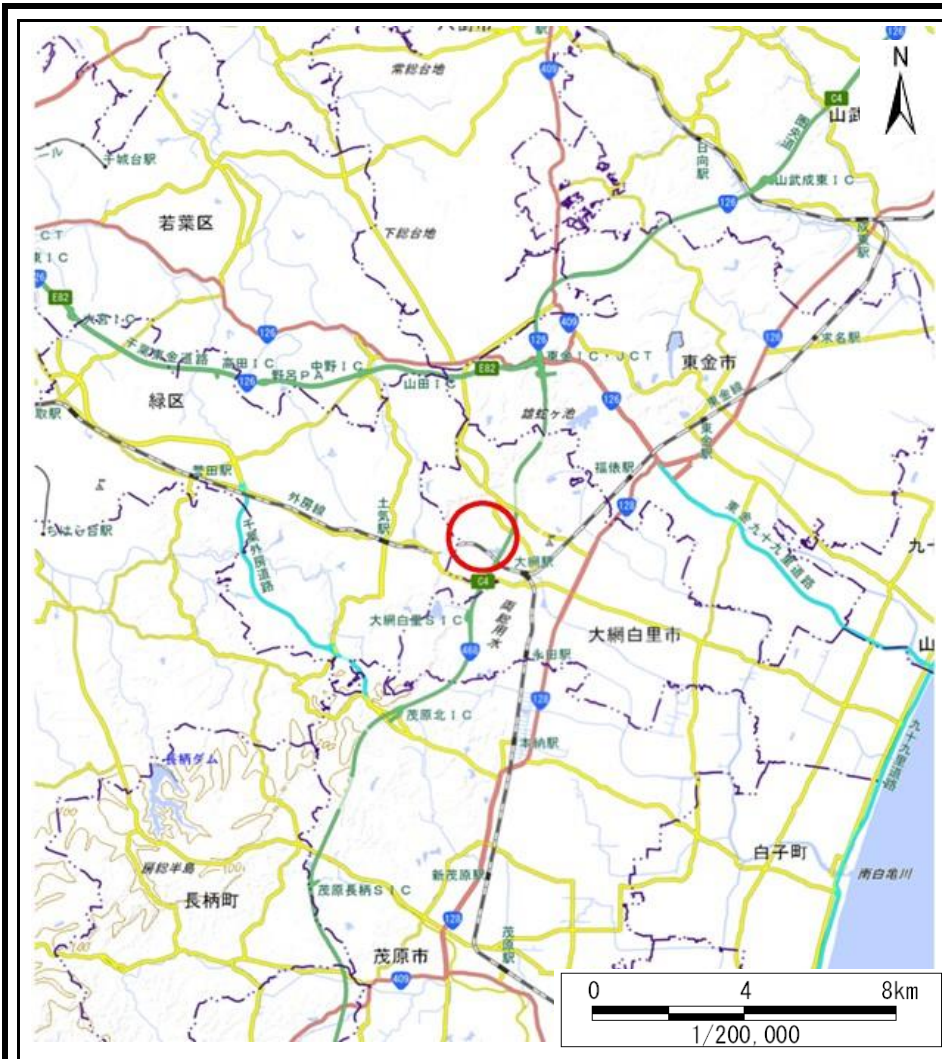
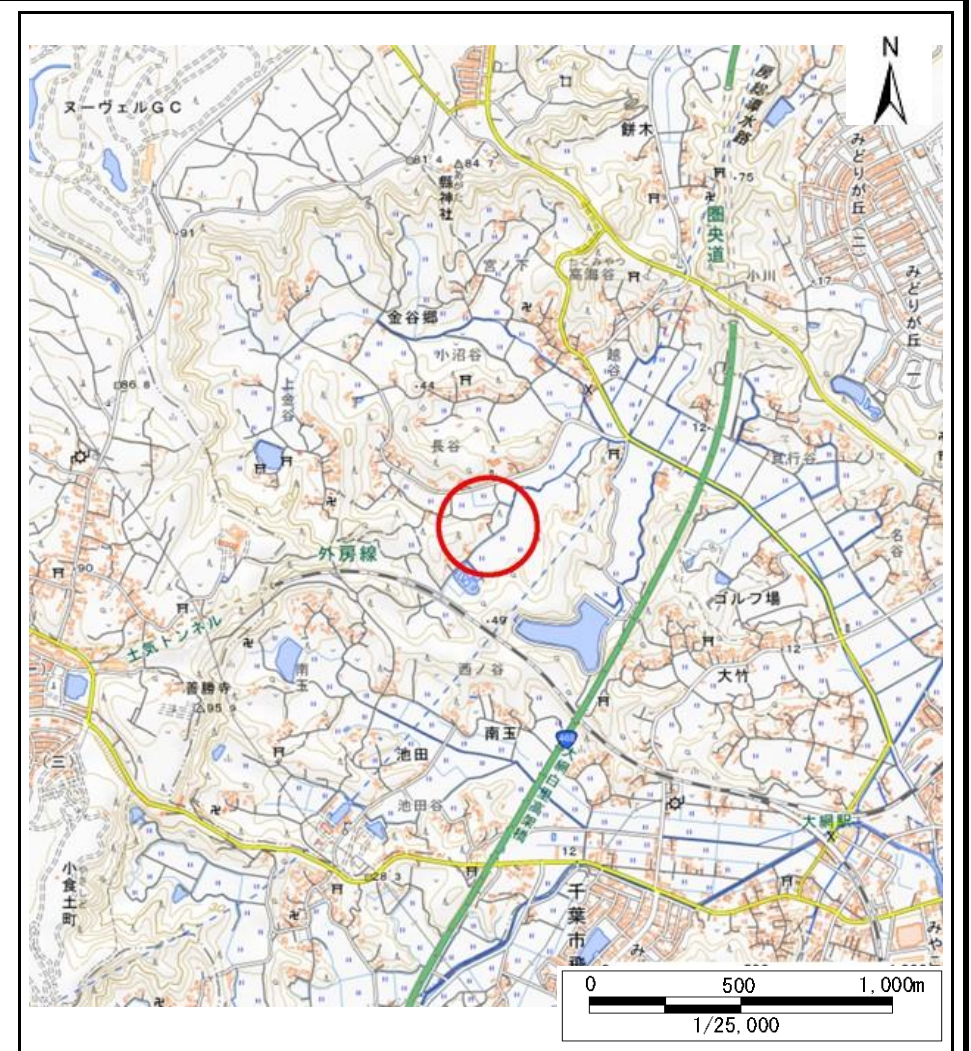


土砂災害警戒区域等の指定の告示に係る図書(様式1)



(1/200,000)



(1/25,000)

様式1(急)
土砂災害警戒区域・土砂災害特別警戒区域
位置図

自然現象の種類	急傾斜地の崩壊
箇所番号	Ⅱ-103K2021
箇所名	金谷郷29
所在地	大網白里市金谷郷

測量法に基づく国土地理院長承認(複製)R4Jhf 116。本製品を複製する場合には、国土地理院の長の承認を得なければならない。

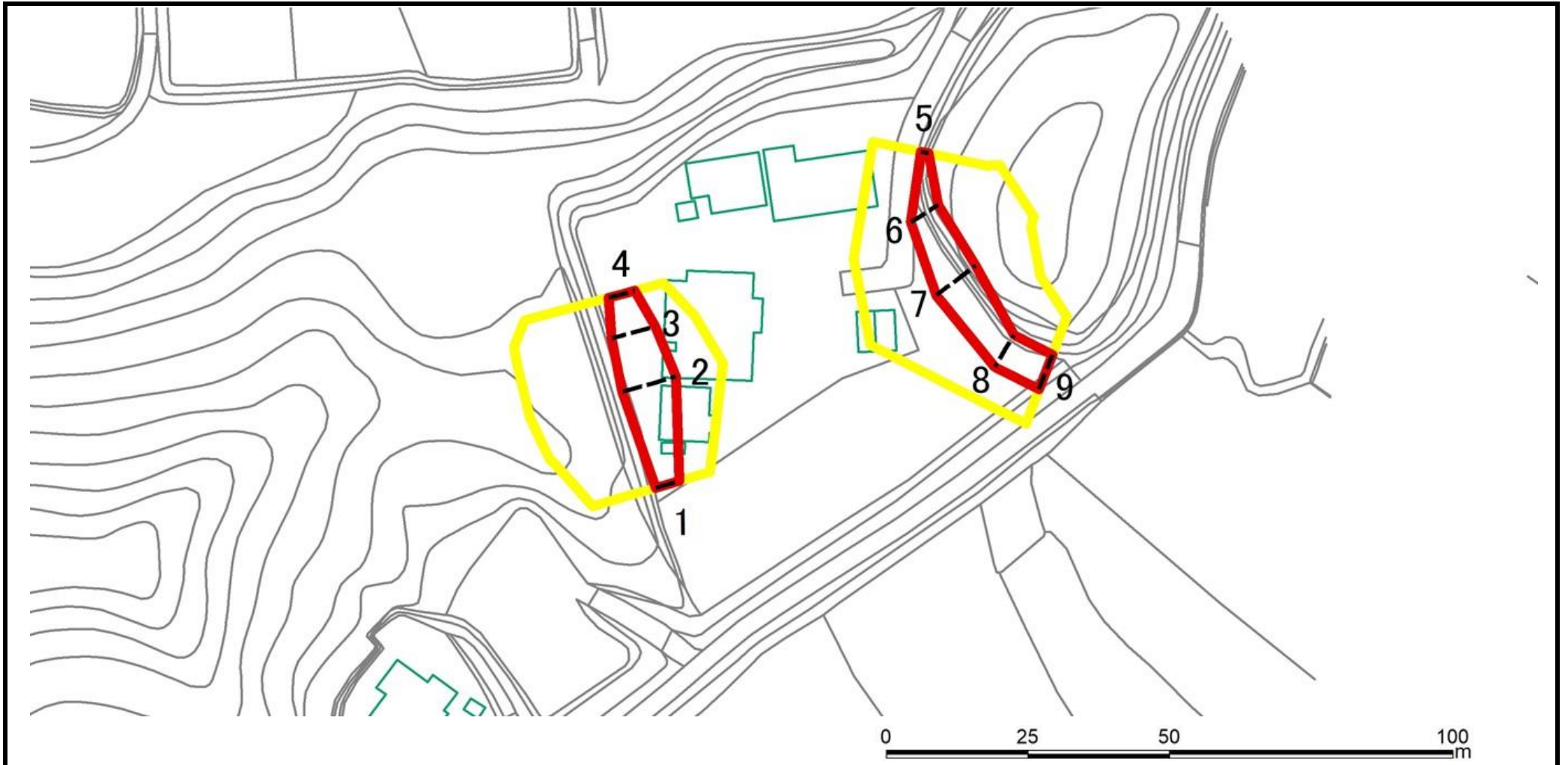
土砂災害警戒区域等の指定の告示に係る図書(様式2)



図中の数字は横断測線番号を表す

様式2(急) 土砂災害警戒区域・土砂災害特別警戒区域 区域図(その1)	土砂災害防止法施行令第二条の基準に該当する区域			N 縮尺 1:2500	自然現象の種類	急傾斜地の崩壊	箇所番号	Ⅱ-103K2021
	土砂災害防止法施行令第三条の基準に該当する区域	土石等の(移動)高さが1m以下の場合、土石等の移動による力が100kN/m ² を超える区域			告示番号	千葉県告示第231号 千葉県告示第236号	箇所名	金谷郷29
		土石等の堆積の高さが3mを超える区域		告示年月日	令和6年3月29日	所在地	大網白里市金谷郷	
		それ以外の区域						

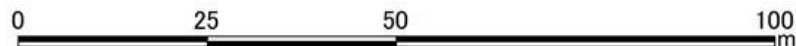
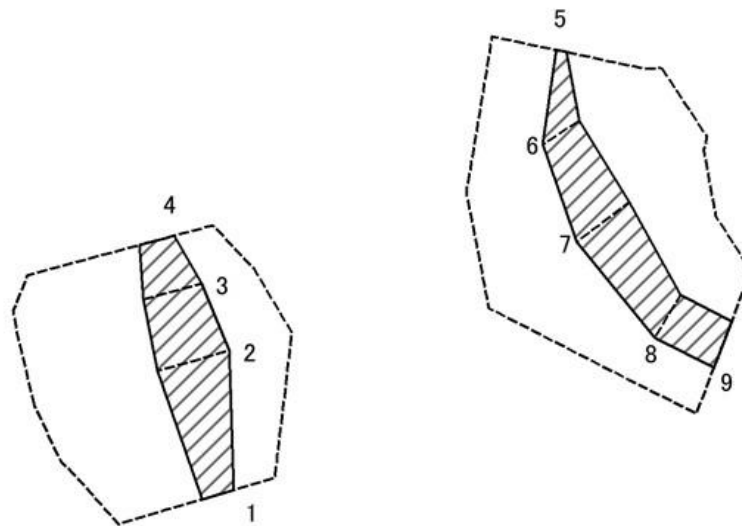
土砂災害警戒区域等の指定の告示に係る図書(様式2)参考図



図中の数字は横断測線番号を表す

様式2(急) 土砂災害警戒区域・土砂災害特別警戒区域 区域図(参考図)	土砂災害防止法施行令第二条の基準に該当する区域			N 縮尺 1:1000	自然現象の種類	急傾斜地の崩壊	箇所番号	Ⅱ-103K2021
	土砂災害防止法施行令第三条の基準に該当する区域	土石等の(移動)高さが1m以下の場合、土石等の移動による力が100kN/m ² を超える区域			告示番号	千葉県告示第231号 千葉県告示第236号	箇所名	金谷郷29
		土石等の堆積の高さが3mを超える区域			告示年月日	令和6年3月29日	所在地	大網白里市金谷郷
		それ以外の区域						

土砂災害警戒区域等の指定の告示に係る図書(様式2-1)



図中の数字は横断測線番号を表す

様式2-1(急)
土砂災害特別警戒区域の区域区分図
(急傾斜地の崩壊に伴う土石などの移動により
建築物の地上部に作用すると想定される力)
<力区分・移動>

土砂災害防止法施行令第二条の基準に該当する区域

土砂災害防止法施行令第三条の基準に該当する区域

土石等の(移動)高さが1m以下の場合、
土石等の移動による力が100kN/m²を超える区域
それ以外の区域



縮尺
1:1000

自然現象
の種類

告示番号

告示年月日

急傾斜地の崩壊

千葉県告示第231号
千葉県告示第236号

令和6年3月29日

箇所番号

箇所名

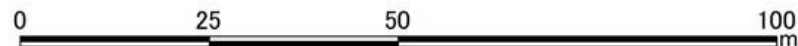
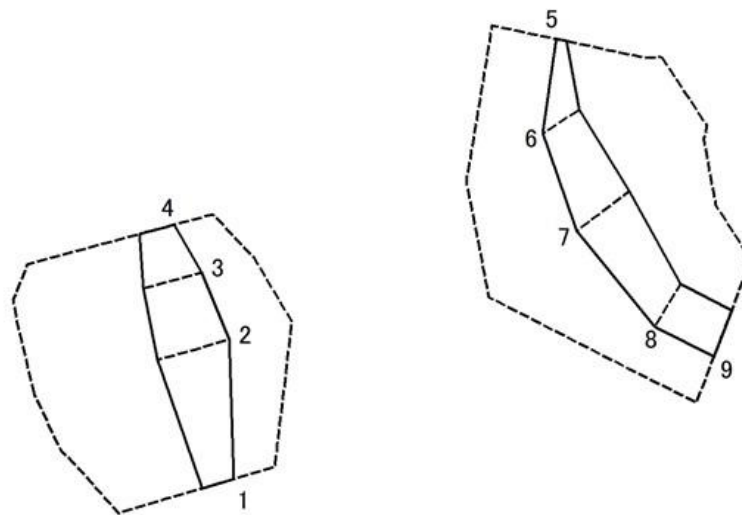
所在地

II-103K2021

金谷郷29

大網白里市金谷郷

土砂災害警戒区域等の指定の告示に係る図書(様式2-2)



図中の数字は横断測線番号を表す

様式2-2(急)
土砂災害特別警戒区域の区域区分図
(急傾斜地の崩壊に伴う土石などの堆積により
建築物の地上部に作用すると想定される力)
<力区分・堆積>

土砂災害防止法施行令第二条の基準に該当する区域

土砂災害防止法施行令
第三条の基
準に該当す
る区域

土石等の堆積の高さが3mを超える区域

それ以外の区域



縮尺
1:1000

自然現象
の種類

告示番号

告示年月日

急傾斜地の崩壊

千葉県告示第231号
千葉県告示第236号

令和6年3月29日

箇所番号

箇所名

所在地

II-103K2021

金谷郷29

大網白里市金谷郷

