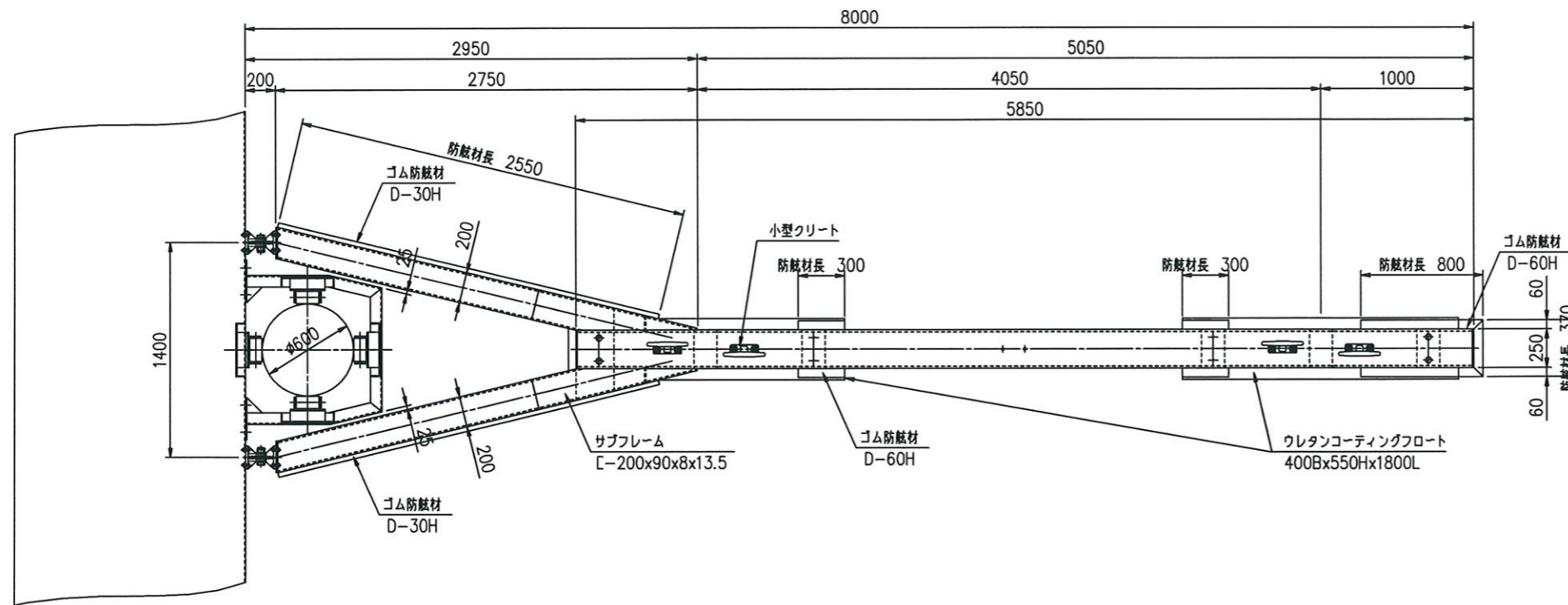
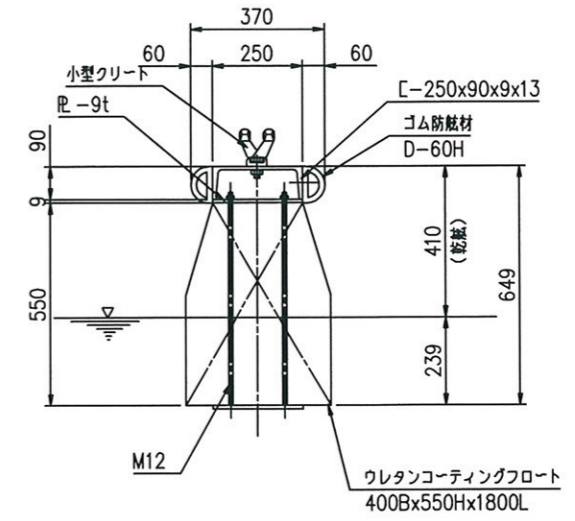


Yビーム標準構造図(1号浮棧橋)

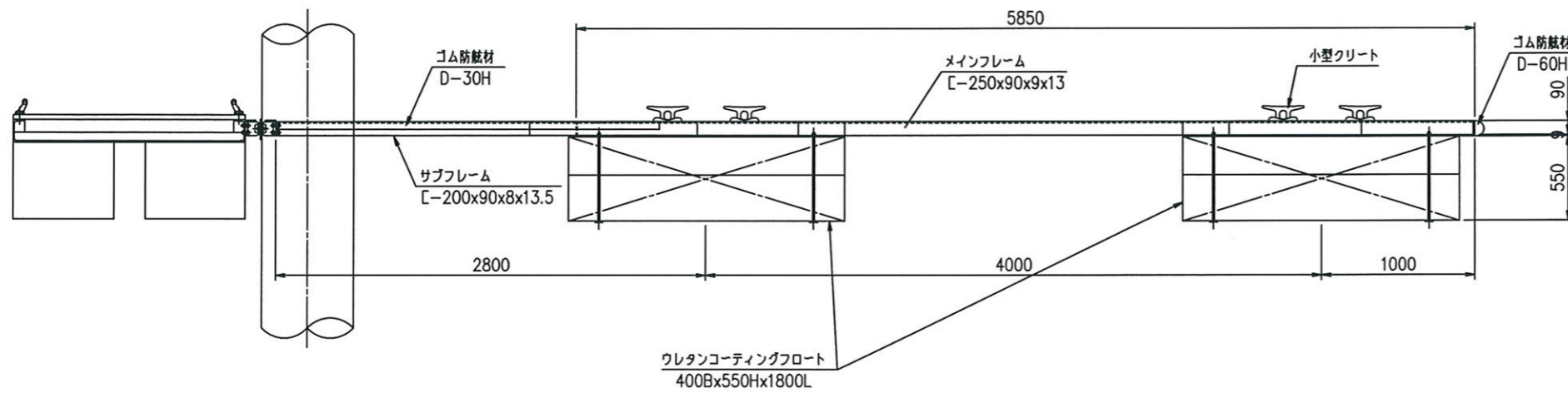
Yビーム平面図
S=1:40



Yビーム標準断面図
S=1:20



Yビーム側面図
S=1:40



| | |
|--------|---|
| フレーム | 溶融アルミニウムメッキ |
| メッキ付着量 | 120g/m ² 以上 JS H8642 2種 HDZ2 |